

Pagode

Seitenlänge

300 / 400 / 500 / 600 [cm]

Traufhöhe

225 [cm]

Firsthöhe

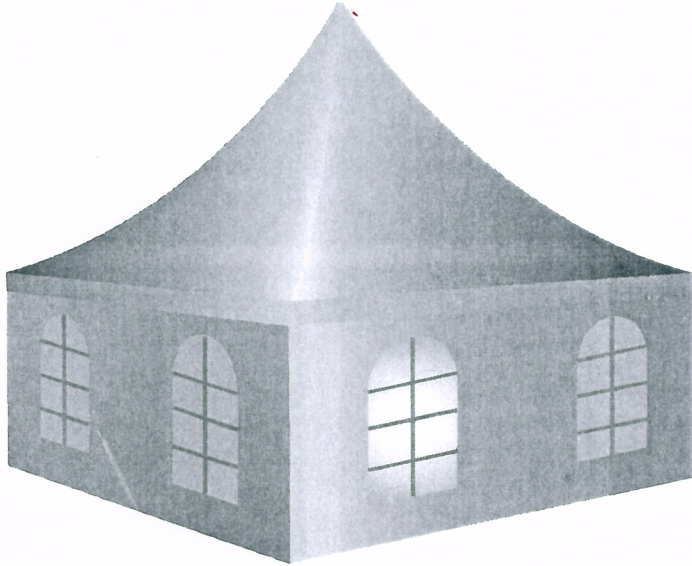
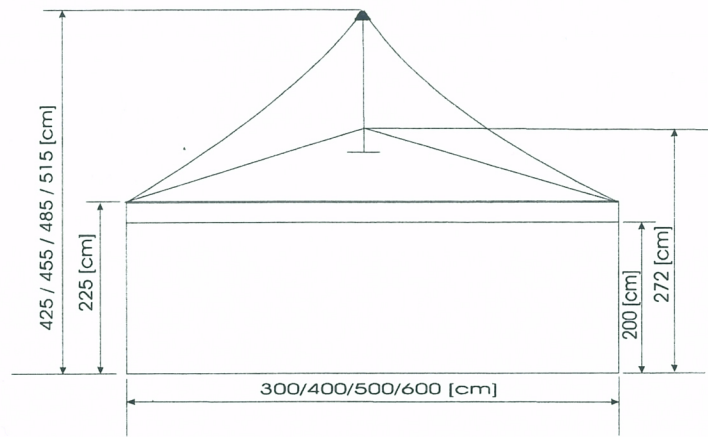
425 / 455 / 485 / 515 [cm]

Längstes Teil

300 / 400 / 500 / 600 [cm]

Gewicht

150 / 195 / 240 / 285 [kg]



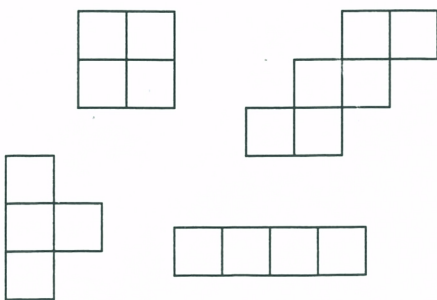
Beplanung

- Beidseitig PVC – beschichtetes Polyestergewebe, Gewicht ca. 650g/m²
- Schwer entflammbar nach DIN 4102 B1
- Verschiedene Planenfarben, einfarbig oder gestreift

Gerüst

- Eloxierte Aluminiumprofile, hergestellt nach DIN 17615
- Verbindungsteile feuerverzinkt, hergestellt nach DIN 18800

Möglichkeiten des Zusammenbaues der Zelte:



Querschnitte der angewendeten Profile:

